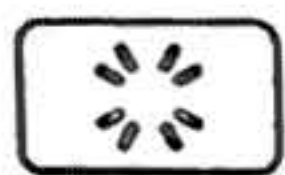




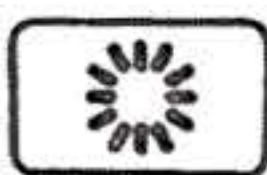
Спасибо за выбор ручек с обогревом KOSO. Перед установкой внимательно прочитайте инструкцию и соблюдайте описанные в ней требования

ВНИМАНИЕ!

- Для правильной установки следуйте инструкции. Любой ущерб из-за неправильной установки вменяется владельцу.
- Не отрезайте и не меняйте провода. Для избежания короткого замыкания не подсоединяйте провода к клеммам во время установки
- Не разбирайте и не изменяйте никакие части устройства
- Обслуживание или демонтаж должны производиться только профессионалами



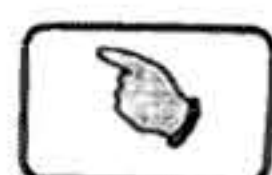
Мигает



Светится



Нажмите
на кнопку
один раз

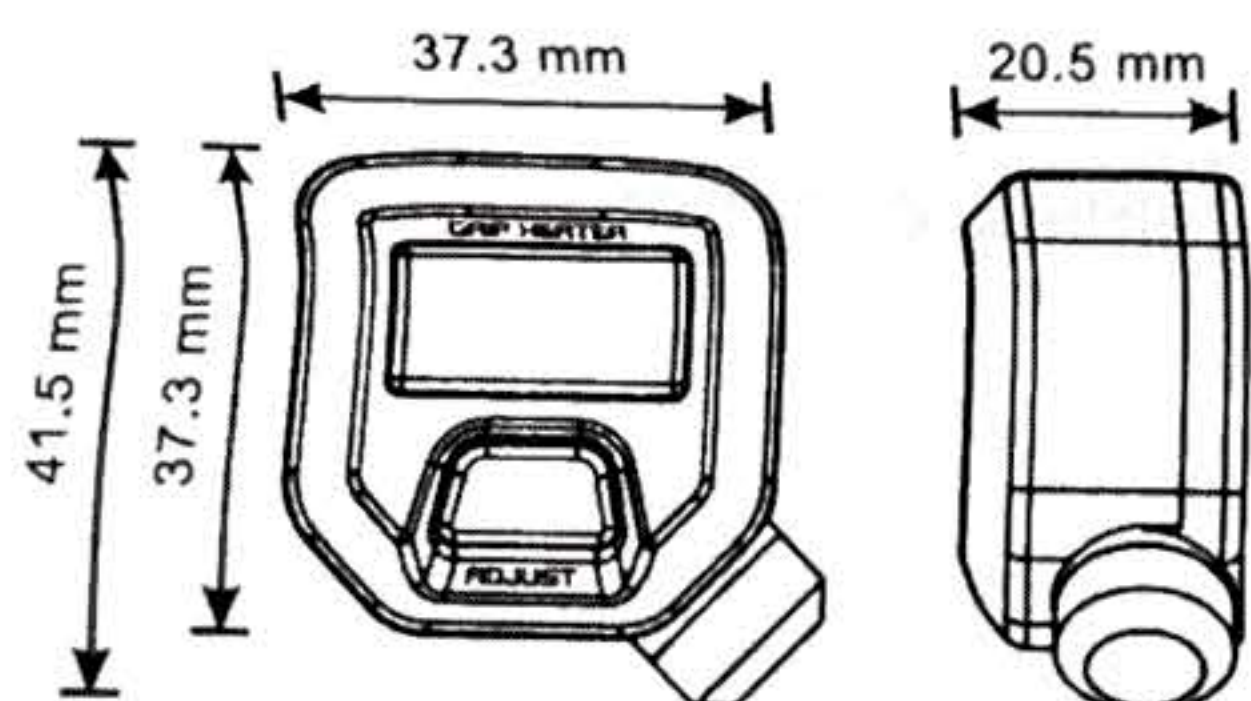


Держите
кнопку
3 секунды

1 КОМПЛЕКТАЦИЯ

1 Ручки с обогревом x2 	2 Переключатель x1 	3 Комплект проводов x1 	4 Подогрев курка x1
5 Провода для обогрева курка x1 	6 Адаптер для переключателя x1 	7 Липучка Велкро x1 	8 Болт М3ХР0.5Х25L x1
9 Гайка М3 x1 	10 Термоусадка x1 	11 Пенорезина x1 	12 Наждачная бумага x1
13 Двусторонний скотч М3 x1 	14 Заглушки на рукоятки x2 	15 Клей x1 	

2 СПЕЦИФИКАЦИЯ



Вольтметр

6 В - 19,9 В (пост. ток)

Шаг измерения 0,1 В

Настройки при низком напряжении

10 В - 13 В (пост. ток)

Шаг изменения 0,1 В

Эффективный температурный режим

-10 ~ 60 °С

Измерительный стандарт

JIS D 0203

Размеры переключателя

37,3 x 41,5 x 20,5 мм (ШxВxГ)

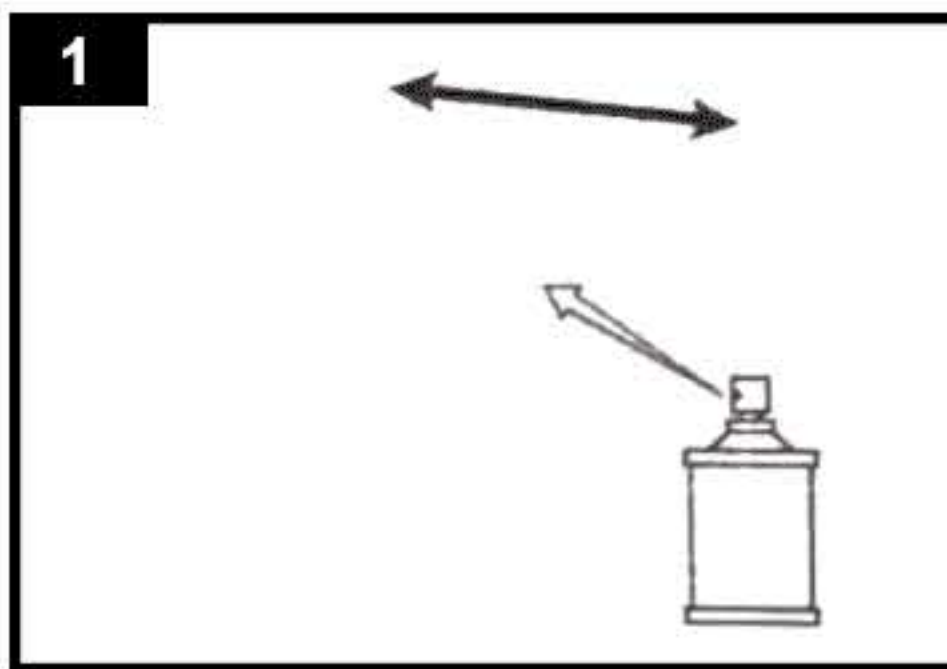
Вес переключателя с проводом

46 г

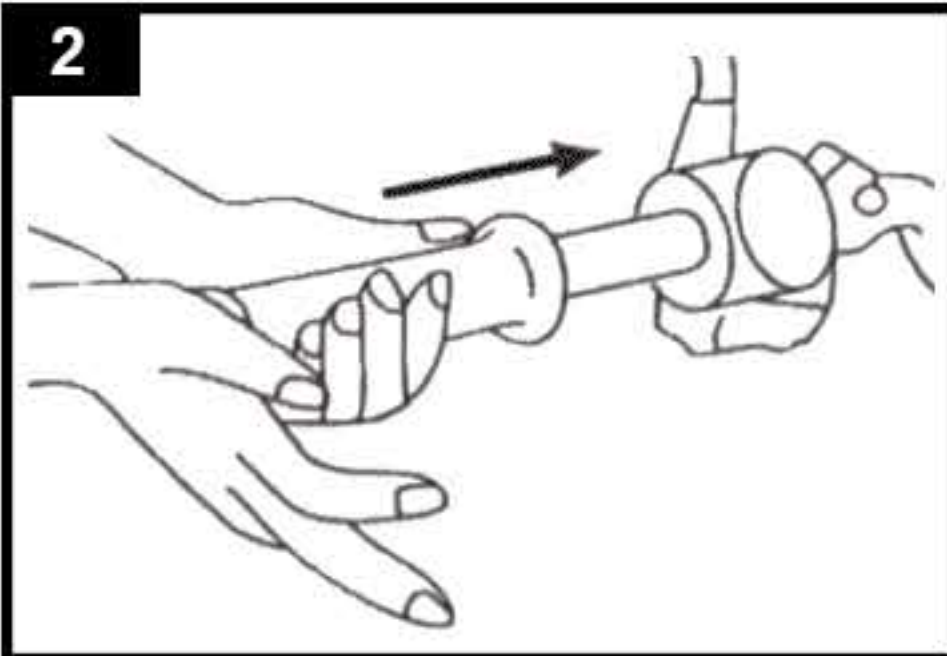
Внешний вид и спецификация могут быть изменены без уведомления

ИНСТРУКЦИЯ ПО УСТАНОВКЕ

УСТАНОВКА РУЧЕК С ОБОГРЕВОМ

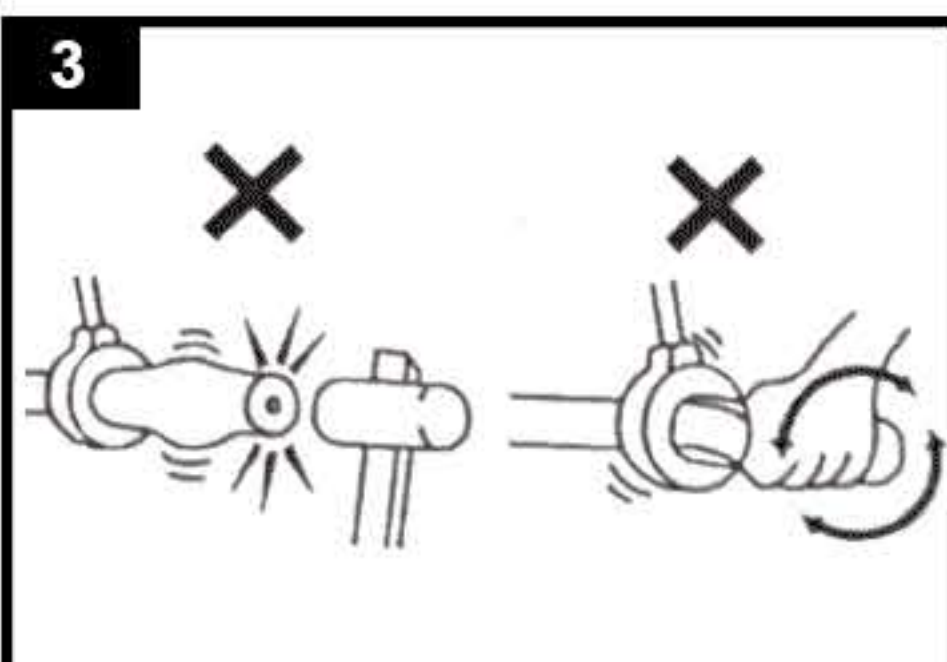


1. Используя соответствующие инструменты снимите оригинальные ручки.
2. Очистите поверхность рукояток от старого клея и грязи.

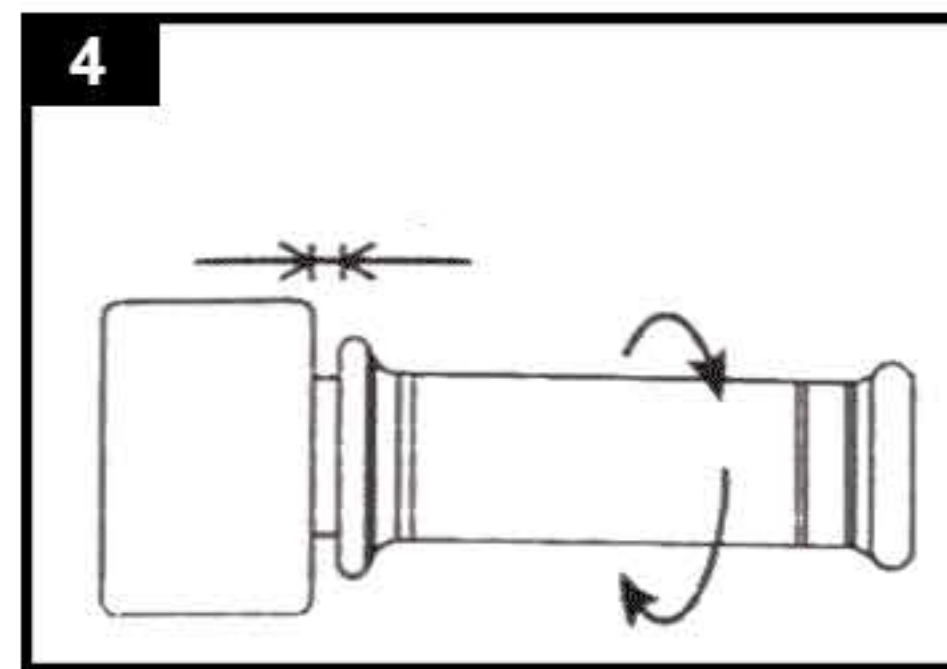


3. Наденьте ручки на рукоятки, надавливая на них по направлению рукоятки.

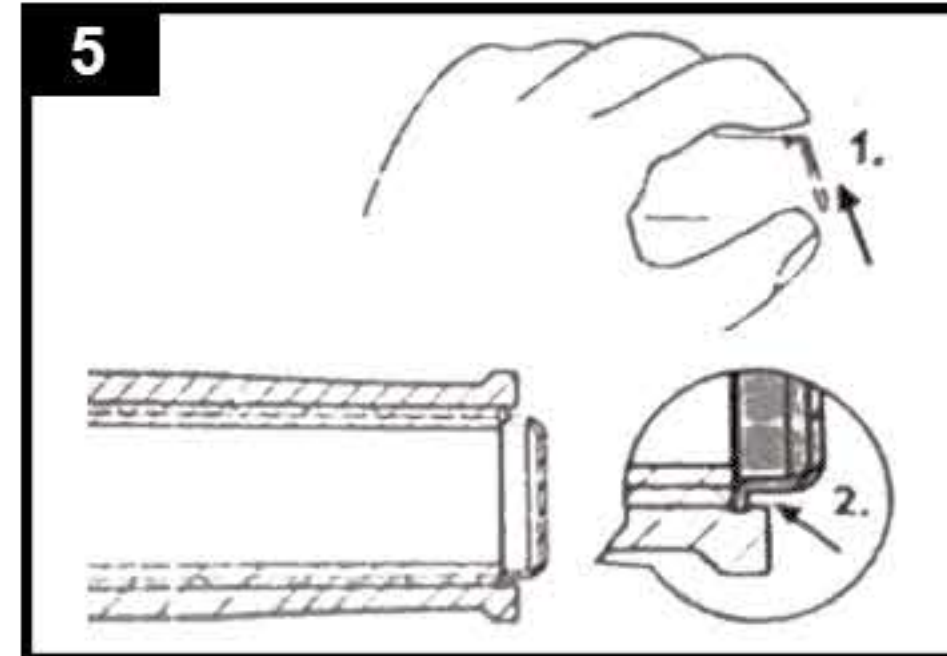
Если ручки прокручиваются и держатся неплотно, используйте клей из комплекта, чтобы надежно зафиксировать ручки на рукоятке.



ВАЖНО!
Во время установки ручек не стучите по ним инструментами и не скручивайте руками или инструментами. Если вы будете это делать, то можете повредить конструкции внутри ручек.

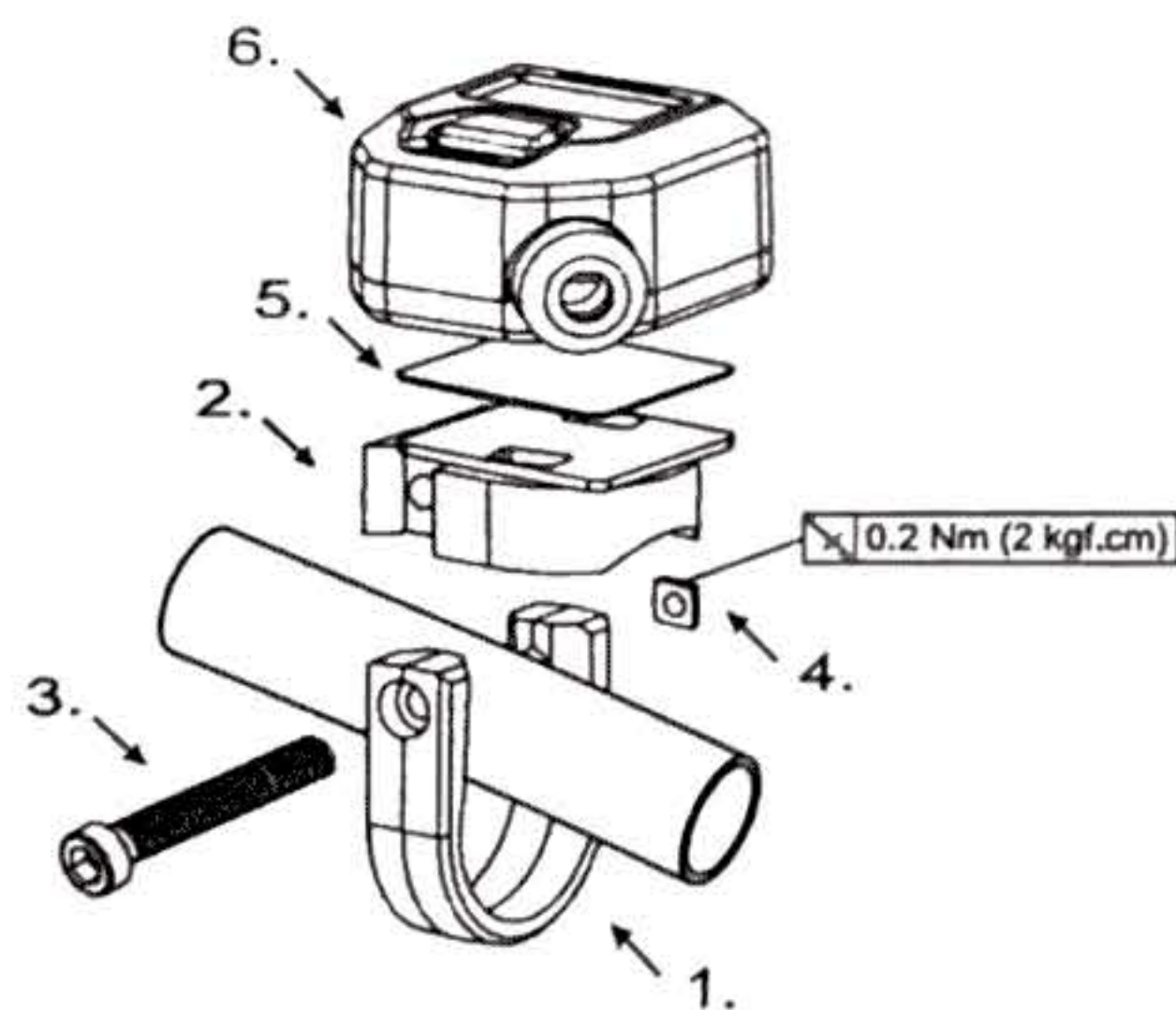


ВАЖНО!
При установке ручки около курка газа следите, чтобы ручки не мешали свободному ходу курка. Если ручка мешает, немного отодвиньте ручку.



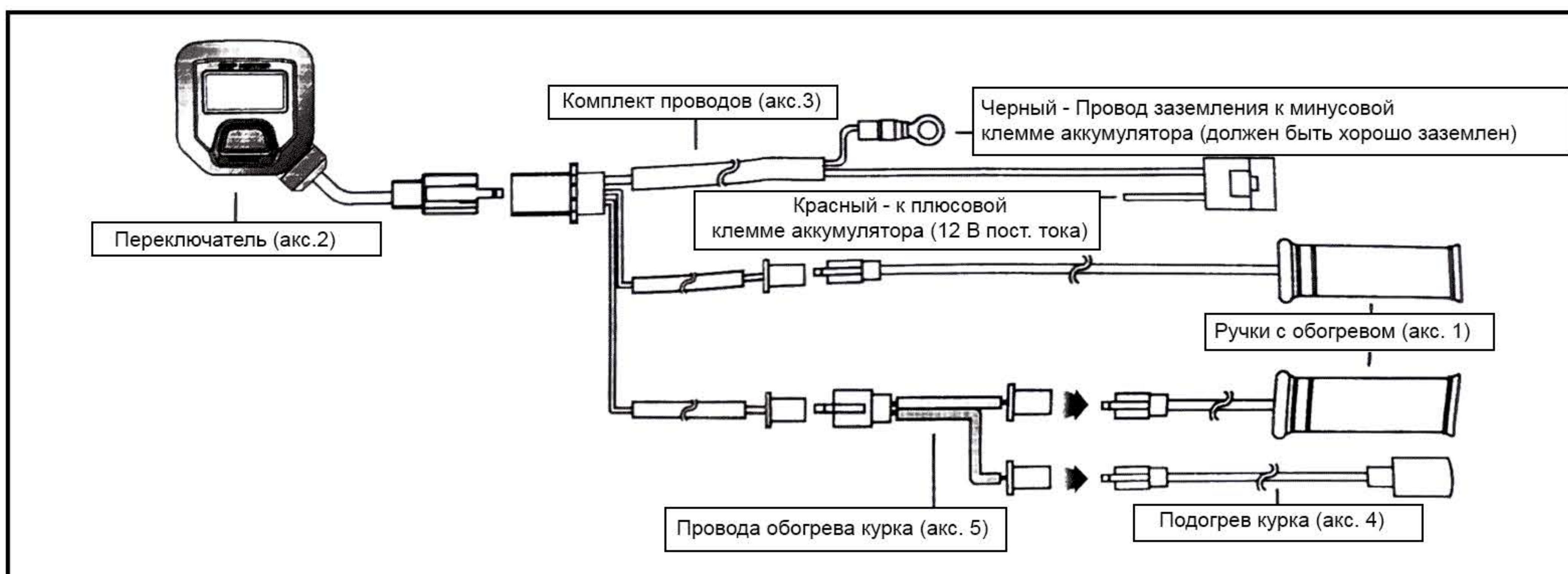
4. Установите заглушки из комплекта на ручки.

УСТАНОВКА ПЕРЕКЛЮЧАТЕЛЯ

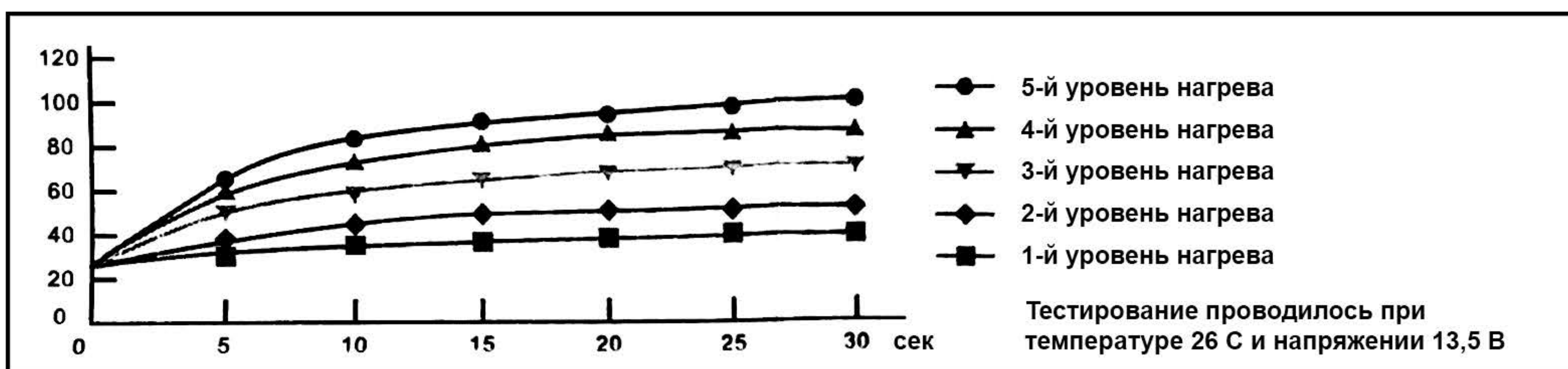


1. Адаптер для переключателя, нижняя часть (аксессуар 6)
2. Адаптер для переключателя, верхняя часть (аксессуар 6)
3. Болт (аксессуар 8)
4. Гайка (аксессуар 9)
5. Липучка Велкро (аксессуар 7)
6. Переключатель (аксессуар 2)

ИНСТРУКЦИЯ ПО СОЕДИНЕНИЮ ПРОВОДОВ



РЕЗУЛЬТАТЫ ТЕСТИРОВАНИЯ НАГРЕВА



НАСТРОЙКА РЕЖИМОВ РАБОТЫ

Нажмите кнопку на 3 сек для перехода в режим настройка при низком напряжении

На рис: экран при 3-м режиме работы

Например, установим уровень низкого напряжения (уровень разряда аккумулятора) равным 12 В.

Нажимаем на кнопку для выбора нужного уровня напряжения.

На рис.: Стандартный уровень низкого напряжения 11,4 В

На экране установки низкого уровня напряжения, нажмите кнопку на 3 сек для перехода в настройки времени нагрева при низком напряжении.

Нажимаем кнопку для выбора времени отключения при разряде батареи ниже ранее установленного уровня напряжения.

На рис.: Стандартное время отключения отсутствует (OF)

Доступные интервалы: OF, ON (1-20 мин)

Главный экран

Нажмите на кнопку 3 секунды для перехода в меню выбора уровня срочного нагрева.

Нажимаем кнопку для выбора нужного уровня.

На рис.: Установлено время отключения 10 минут.

Например, установим 5-й уровень нагрева при срочном режиме работы.

Нажимаем кнопку для выбора значения

Стандартный уровень нагрева в срочном режиме - 3-й.

Зависимость доступных рабочих режимов от срочного режима

Срочный режим	Рабочий режим
Уровень 3	Уровни 0-2
Уровень 4	Уровни 0-3
Уровень 5	Уровни 0-4



На экране выбора срочного режима работы, нажмите кнопку на 3 сек для перехода к выбору мощности нагрева в рабочем режиме.



На экране выбора рабочего режима нажмите кнопку на 3 сек для перехода на главный экран.



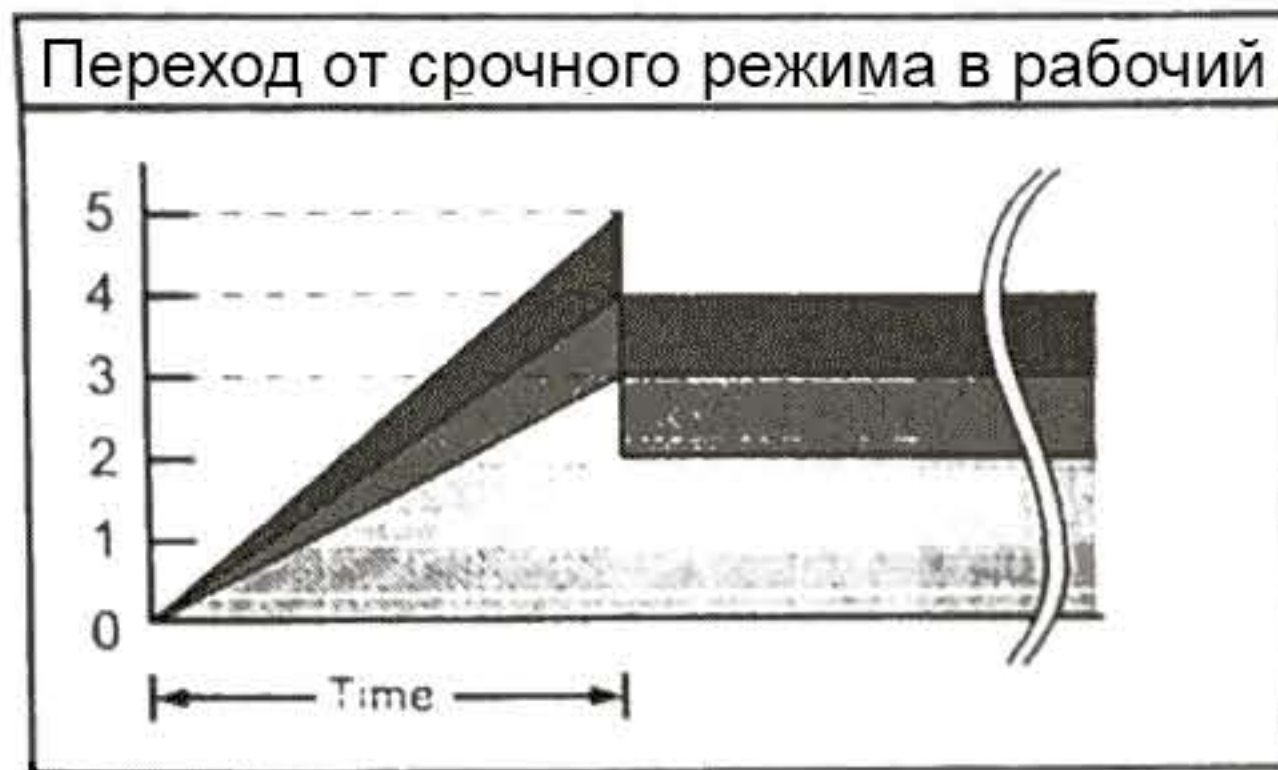
Например, установим рабочую мощность на 4-й уровень.

Нажимаем кнопку для выбора значения.

На рис.: стандартная мощность нагрева - 2-й уровень

Зависимость доступных рабочих режимов от срочного режима

Срочный режим	Рабочий режим
Уровень 3	Уровни 0-2
Уровень 4	Уровни 0-3
Уровень 5	Уровни 0-4



Главный экран.

Настройка завершена.

Примечание. Если не нажимать кнопку 30 секунд, вы автоматически вернетесь на главный экран